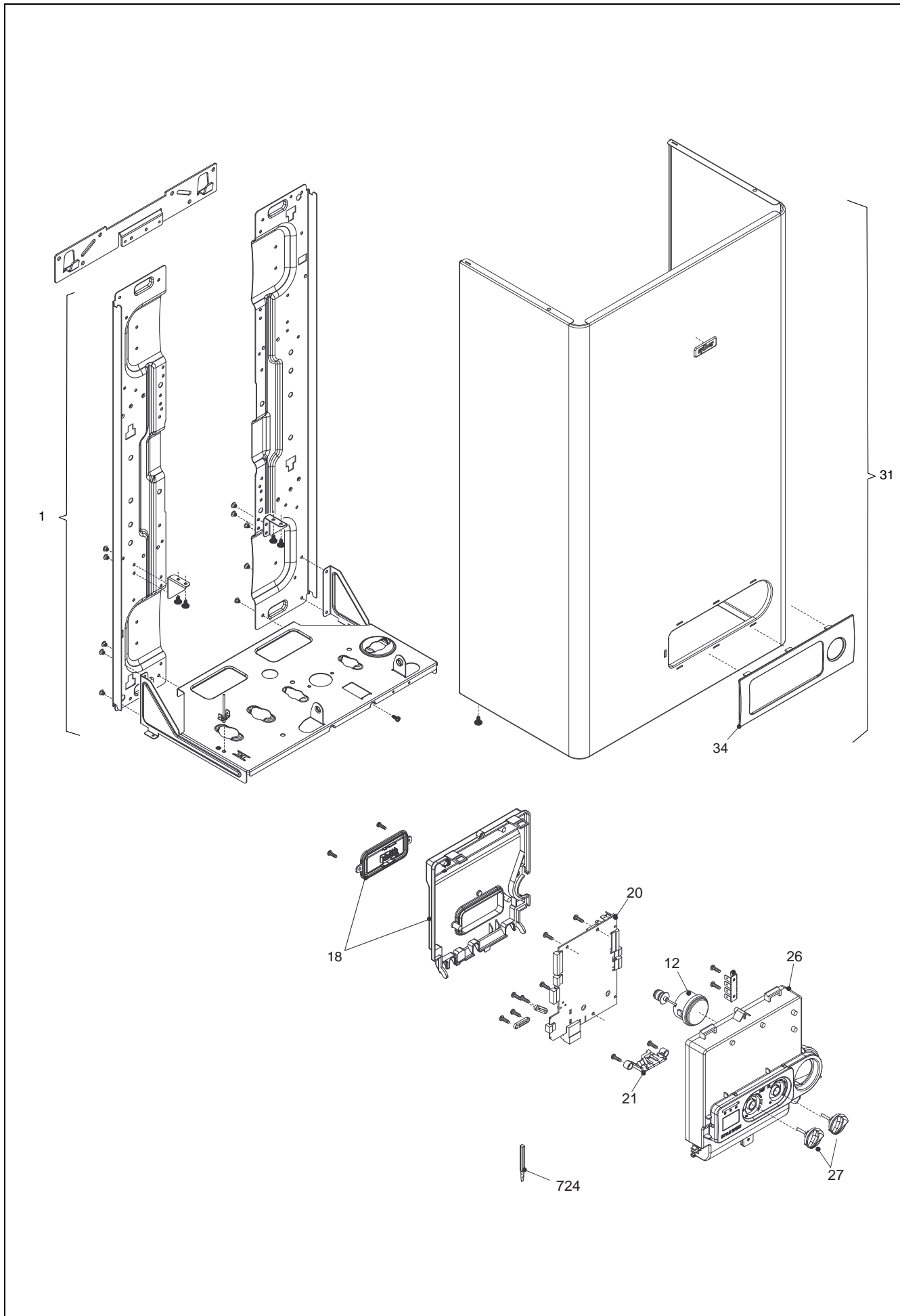


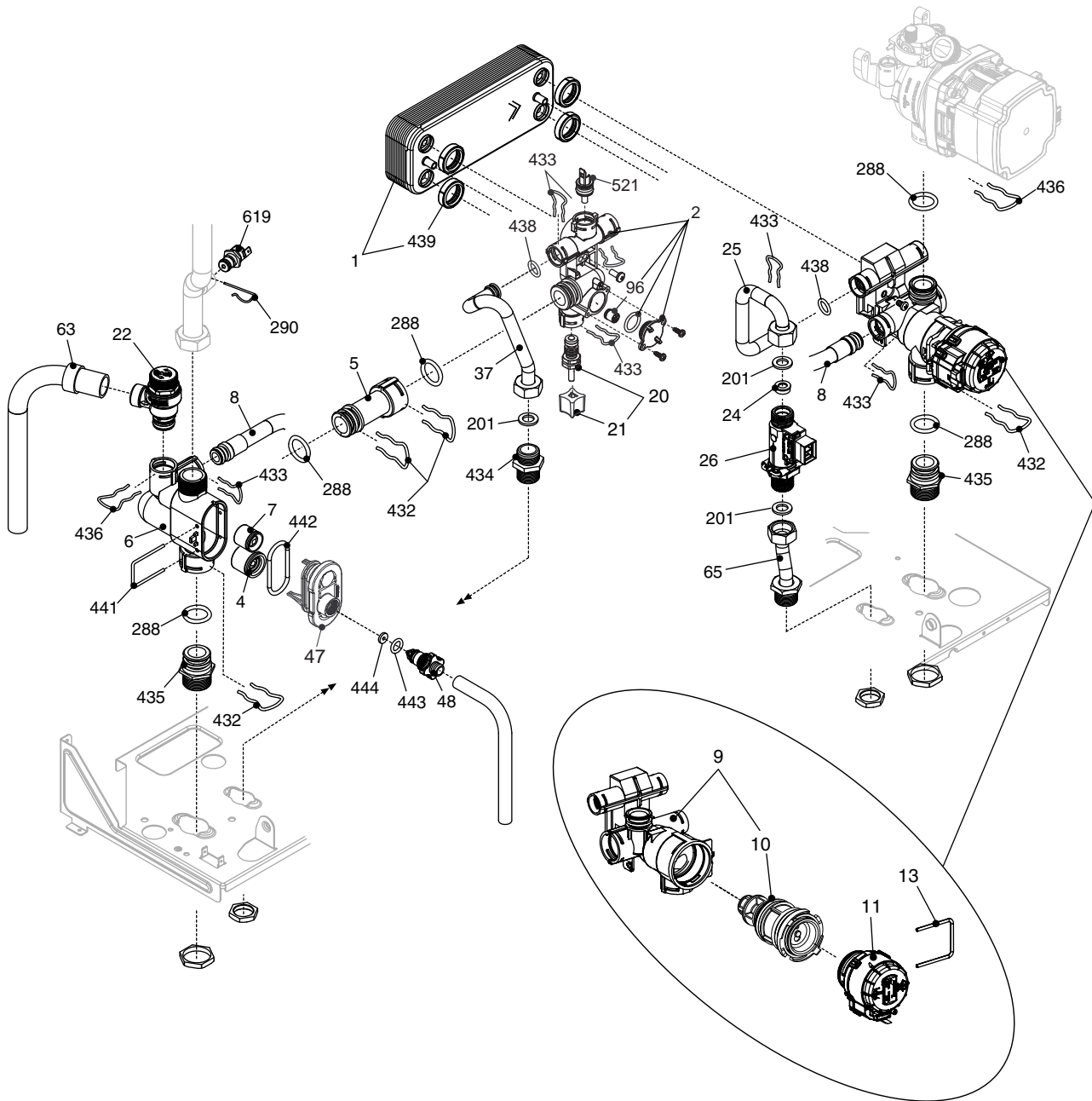
Style Basic 25 S

**Esplosi
ricambi**

STYBOET
caldaie e scaldabagni

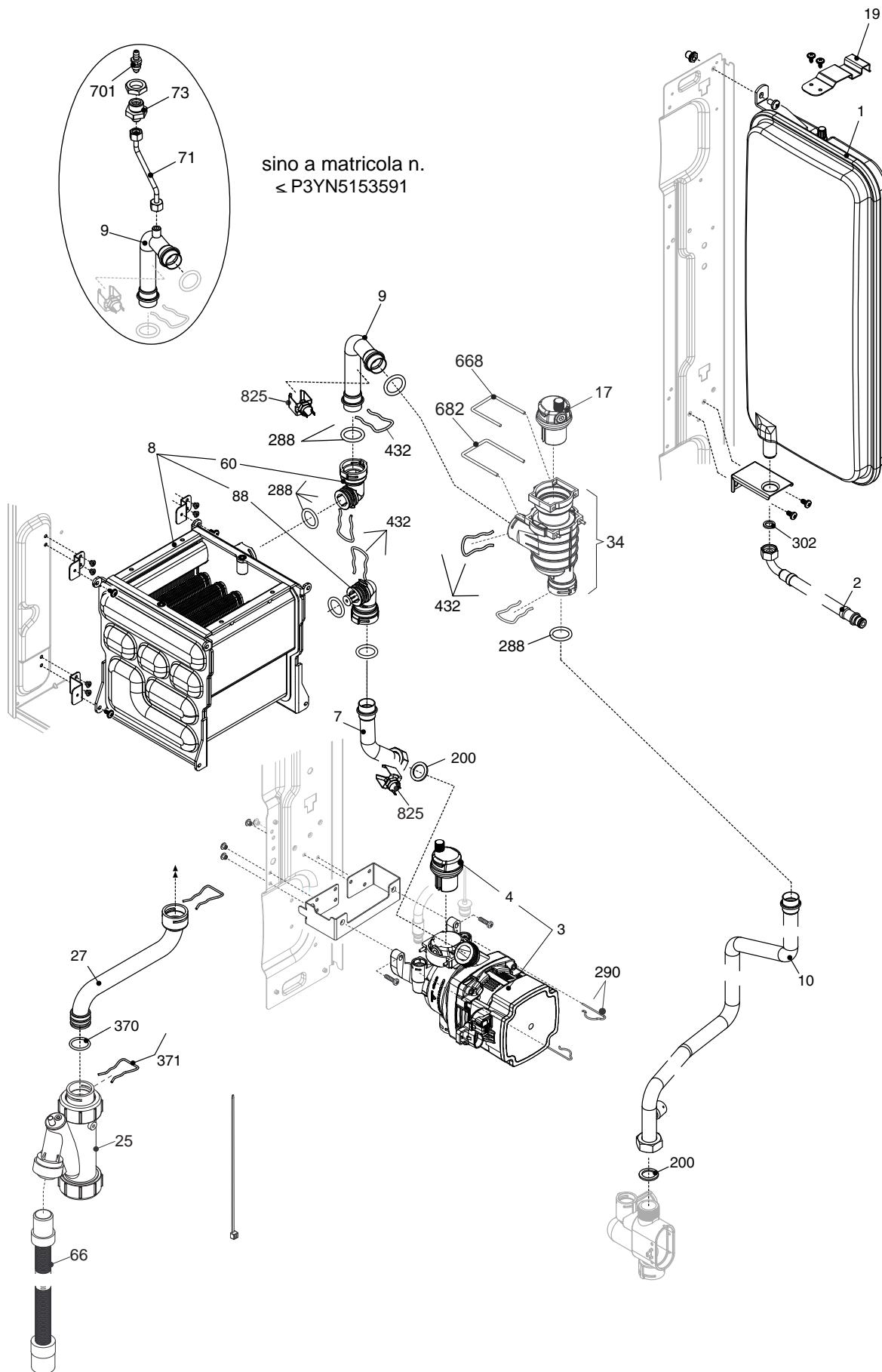


POS.	DESCRIZIONE	25s
2	Telaio	20060133
12	Idrometro innesto rapido	20005580
18	Copertura parti elettriche	20026055
20	Scheda gestione AKL03 (sino a matr.i ≤ P3YN0759999)	20069541
20	Scheda controllo AKL03GAR (da matr. ≥ P3YN0850001)	20145176
21	Guidaluce	20013352
26	Cruscotto	20120114
27	Manopola comando	20014025
31	Mantello	20122407
34	Cornice mantello	20014026
724	Cacciavite per taratura	R2455

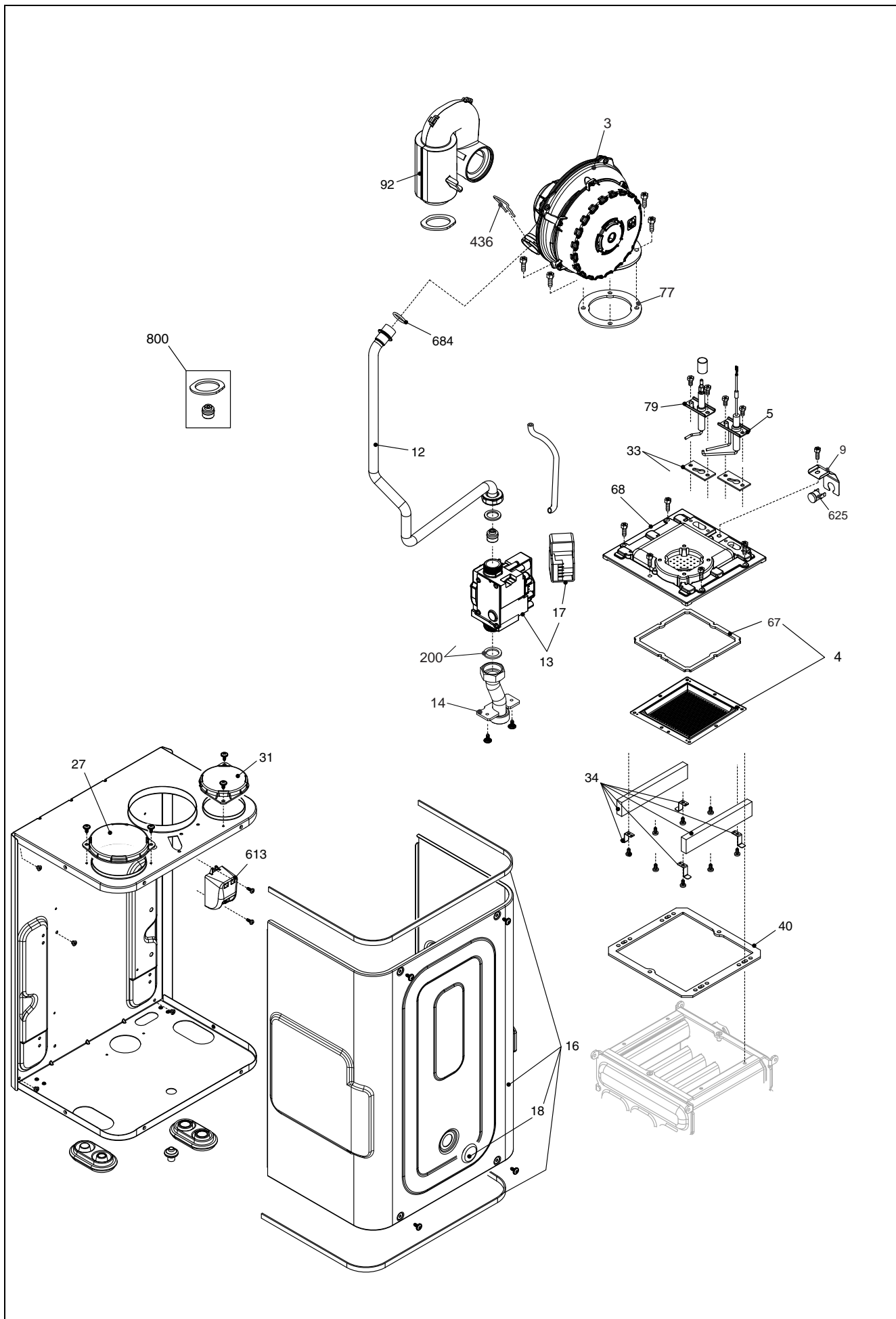


POS.	DESCRIZIONE	25s
1	Scambiatore secondario	R8036
2	Raccordo caricamento	20122415
4	Valvola non ritorno	R10025056
5	Raccordo collegamento by-pass	R10024647
6	Corpo by-pass	R10024642
7	Valvola by-pass alta prevalenza	R1552
8	Rampa flessibile	R10025057
9	Assieme corpo valvola+cartuccia	20021497
10	Cartuccia	20043594
11	Attuatore	20017594
13	Molletta fissaggio attuatore	20017598
20	Rubinetto con manopola	20035649
21	Manopola	20035648
22	Valvola di sicurezza	20043820
24	Regolatore flusso	R10024987
25	Rampa	R10024982
26	Flussostato sanitario	20069786
37	Rampa	20013140
47	Coperchio corpo by-pass	20133375
48	Rubinetto scarico	R10024646
63	Rampa	R10025058
65	Rampa	R10024983
96	Valvola ritegno	R10021625
201	Guarnizione	R5026
288	Anello di tenuta	R6898
290	Molletta	R2165
432	Molletta	R10024958
433	Molletta	R10024986
434	Nipples	R10024985
435	Raccordo	R10025059
436	Molletta	R10025062
438	Anello tenuta	R10024988
439	Guarnizione	R10025067
441	Molletta	R10025063
442	Anello tenuta	R10025065
443	Anello tenuta	R10025064
444	Guarnizione	R10025066
521	Sonda NTC rossa	R10027351
619	Pressostato	20003181

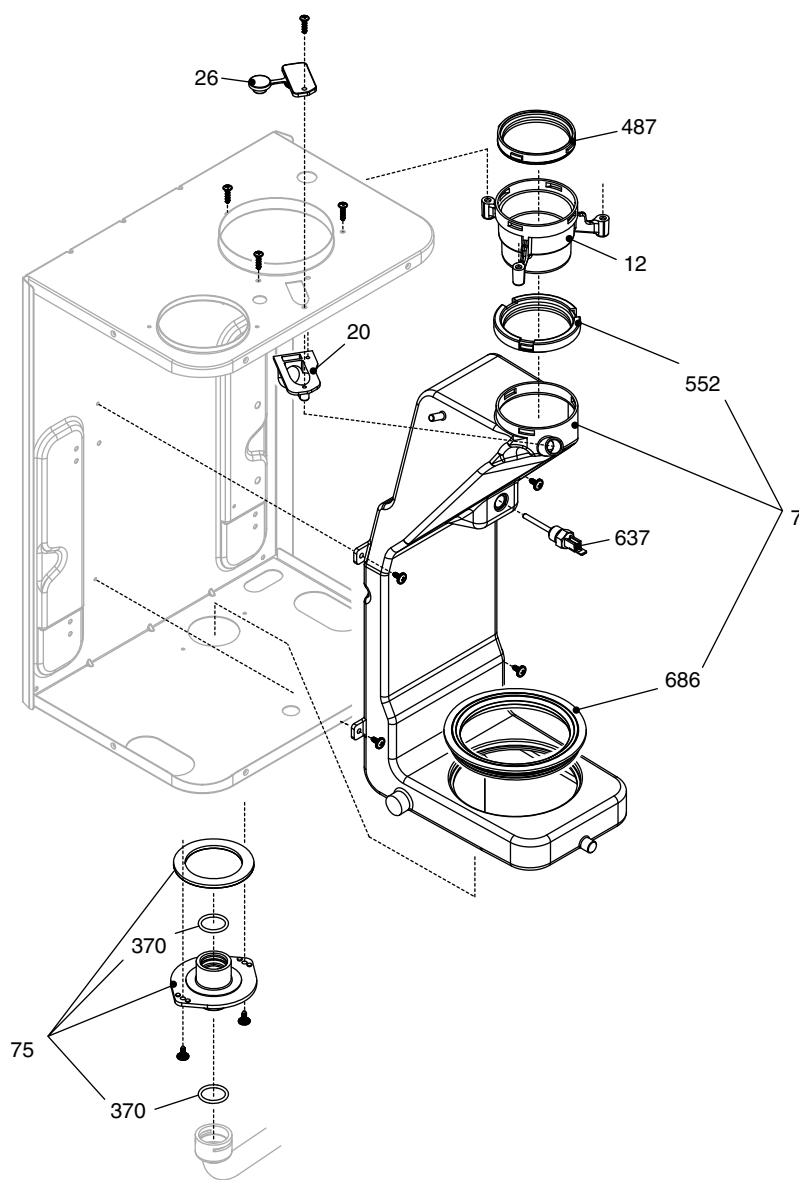
sino a matricola n.
≤ P3YN5153591



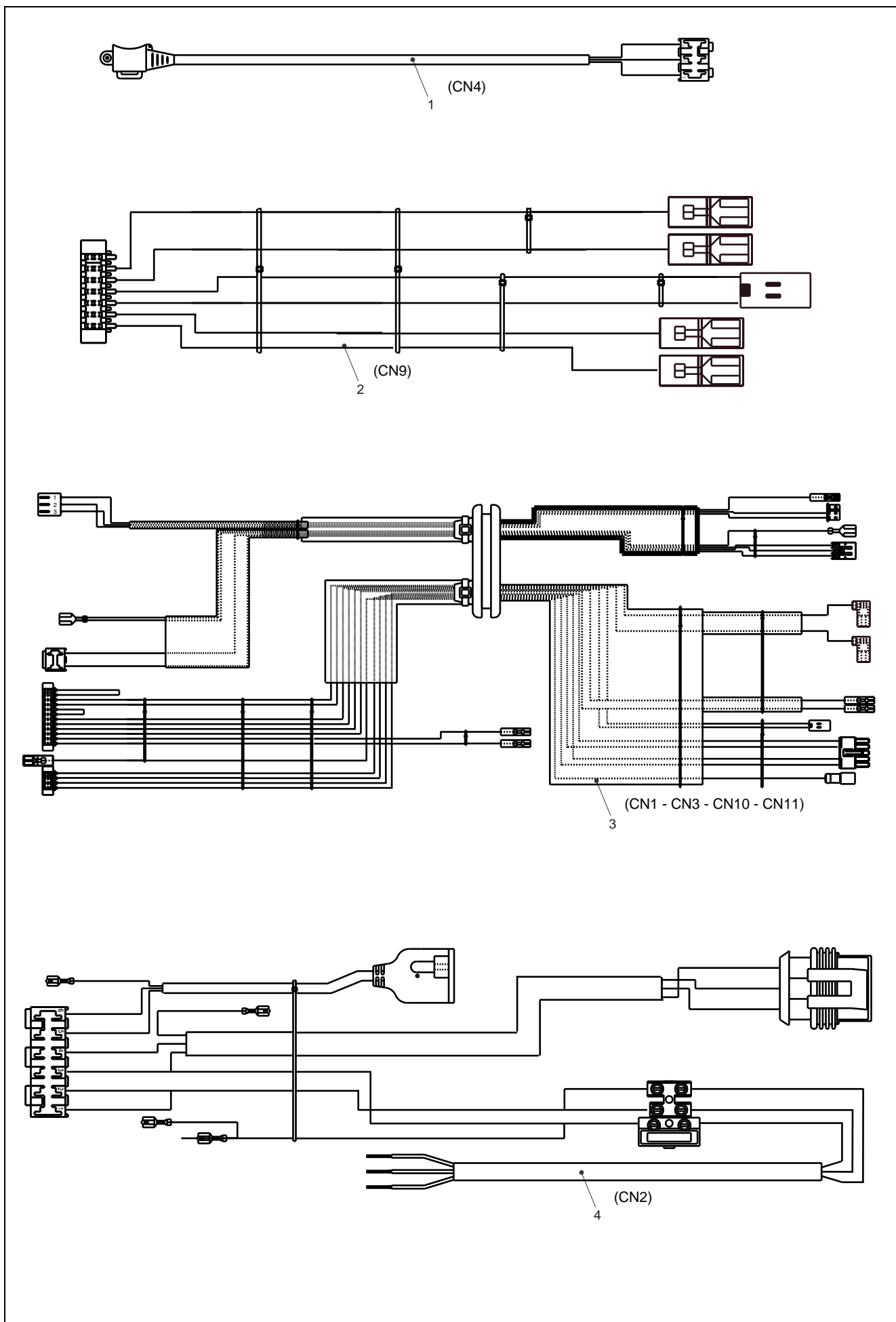
POS.	DESCRIZIONE	25s
1	Vaso espansione Lt.8	20034320
2	Rampa flessibile	20012937
3	Circolatore 6m	20136316
4	Disaeratore	R10025485
7	Rampa	20143708
8	Assieme scambiatore cond.	20039923
9	Rampa mandata (sino a metri. ≤ P3Y5153591)	20090680
9	Rampa (da metri. ≥ P3Y5153592)	20161310
10	Rampa	20143707
17	Valvola sfogo aria	20147535
19	Staffa vaso espansione	20125261
25	Sifone scarico condensa	20155759
27	Tubo scarico condensa	20025743
34	Assieme corpo degasatore	20032553
60	Raccordo	20039953
66	Tubo flessibile scarico condensa	R10027545
71	Rampa sfiato (sino a metri. ≤ P3Y5153591)	20025746
73	Rubinetto (sino a metri. ≤ P3Y5153591)	R10028431
88	Raccordo con distributore	20039954
200	Guarnizione	R5023
288	Anello di tenuta	R6898
290	Molletta	R2165
302	Guarnizione	R5025
370	Anello tenuta	R10023533
371	Molletta	R10023532
432	Molletta	R10024958
668	Molletta	20019767
682	Molletta fissaggio tappo degas.	20120828
701	Valvola spurgo (sino a metri. ≤ P3Y5153591)	R10023235
825	Sonda NTC a contatto	20078350



POS.	DESCRIZIONE	25s
3	Ventilatore integrato	20081316
4	Bruciatore	20044892
5	Elettrodo accensione	20025737
9	Clip	20093799
12	Rampa	20039152
13	Valvola gas	20039202
14	Rampa gas	20040474
15	Bobina valvola gas	20040675
16	Assieme coperchio camera combustione	20005594
18	Tappo spia fiamma	20005550
27	Tappo chiusura foro scatola aria	20005586
31	Tappo chiusura	20049606
33	Guarnizione elettrodo	20025740
34	Assieme pannelli isolanti	20044890
40	Guarnizione scambiatore 25kw	20160018
67	Guarnizione bruciatore 25kw	20160017
68	Coperchio	20044895
77	Guarnizione ventilatore	20025753
79	Elettrodo rilevazione	20043523
92	Tubo aspirazione	20025760
200	Guarnizione	R5023
436	Molletta	R10025062
613	Trasformatore accensione	20001563
625	Termostato limite	20005585
680	Guarnizione	20024869
800	Kit trasformazione mtn	20082915
800	Kit trasformazione GPL	20082917
800	Kit trasformazione G230	20068964
800	Kit Trasformazione G27	20115833
800	Kit trasformazione G2.350	20115827



POS.	DESCRIZIONE	25s
7	Convogliatore scarico fumi	20026060
12	Torretta scarico fumi	R10028421
20	Presa analisi fumi	20026049
26	Tappo presa analisi	20026058
75	Collettore condensa	20026056
370	Anello tenuta	R10023533
487	Guarnizione Ø 60	R10026345
552	Guarnizione Ø 60 con labbro	R10028426
637	Sonda temperatura fumi	20007050
686	Guarnizione	20026059



POS.	DESCRIZIONE	25s
1	Cablaggio comandi idraulici	20017596
2	Cablaggio bassa tensione	20113021
3	Cablaggio combustione	20025736
4	Cablaggio alimentazione	20096531

MODELLO	CODICE	
	MTN	GPL
Style Basic 25 S	20115795 (P3Y)	-

Cod. E1276 - 3.0 - 01/2019

Rev.	data	Descrizione
1.0	15/09/2017	Aggiunta staffa fissaggio vaso espansione E00120170407 : coperchio corpo by-pass – Razionalizzazione circolatori E00120170341 : valvola sfogo aria – Aggiunte trasformazioni gas G27 e G2.350
2.0	22/03/2018	E00120180111 : valvola sfogo aria – E00120170576 : rampe alluminio E00120170696 : sifone modifica GAR E00120170611 : scheda modifica GAR (con gestione matricola)
3.0	22/01/2019	E00120180510 : traversa sostegno caldaia – E00120180460 : sifone condensa E00120180853 : sfiato aria manuale , cassa aria (con gestione matricola) E00120180694 : guarnizioni bruciatore e coperchio scambiatore

- Sylber, nell'ottica di un costante miglioramento, si riserva il diritto di modificare, senza obbligo di preavviso, i dati riportati nel presente fascicolo.
- I dati qui pubblicati non possono essere considerati come contratto nei confronti di terzi.
- Per tutto quanto non indicato nel presente fascicolo, fa fede quanto contenuto nelle condizioni generali di vendita in vigore.
- Il presente fascicolo annulla e sostituisce tutti i precedenti.

sylber
caldaie e scaldabagni

Sede Commerciale
Via Risorgimento, 13
23900 LECCO

Servizio Clienti
199 115 115*
www.sylber.caldaie.com
e-mail: sylber@sylbercaldaie.it

* Costo della chiamata da telefono fisso: 14,25 €cent./min. IVA inclusa,
da lunedì a venerdì dalle 08.00 alle 18.30, sabato dalle 08.00 alle 13.00.
Negli altri orari e nei giorni festivi il costo è di 5,58 €cent./min. IVA inclusa.
Da cellulare il costo è legato all'Operatore utilizzato.